

Jednovrstvá hliníková trubka

SV080/3 AI - D80 L3m FLEXIBILNÍ hadice

Dostupnost : 2 týdny

SV080/3 AI jednovrstvá trubka D80 L3m FLEXIBILNÍ hadice

Kód produktu **630.000000002**

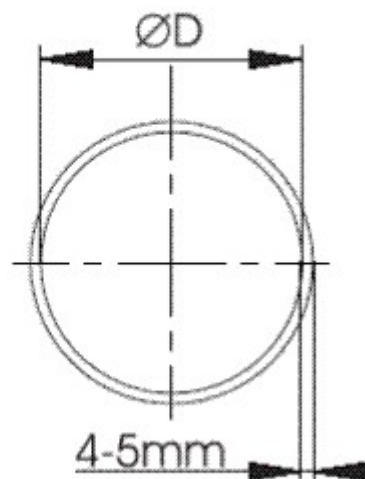
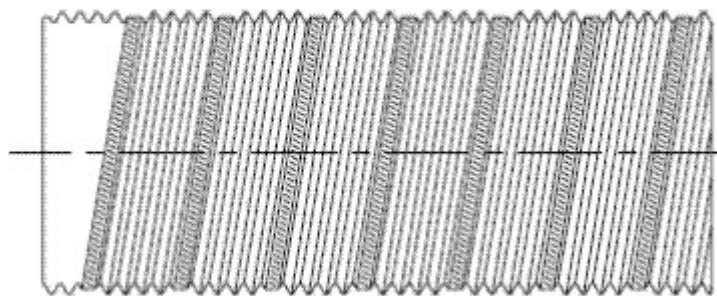
Výrobce **Multi-VAC**

Cena **265,84 Kč**
219,70 Kč bez DPH



D = 80 mm

L = 3 m



Parametry

Průměr

80 mm

Délka	1000
Popis	Hadice je vyrobena jako spirálovitě stočený profilový pás ze slitiny hliníku
Tloušťka stěny	0,1
Minimální poloměr ohybu Rmin=	80
Rozsah provozních teplot	-30 až +260 C
Pracovní přetlak	2000
Pracovní podtlak	1500
Maximální rychlost vzduchu	25 m/s
Odolnost proti otěru	odolnost proti lehce abrazivnímu prachu
Balení	Stlačeno na minimálně 30% délky
Jak používat	Tahem za oba konce a současným otáčením proti
Kde je možné používat	hadice jdou určeny pro použití v interiérech i exteriérech

Detailní popis

SV080/3 Al jednovrstvá trubka D80 L3m FLEXIBILNÍ hadice

SV080/3 Al jednovrstvá trubka D80 L3m FLEXIBILNÍ hadice