

tepelně izolovaná trubka

## **SD 150 AI - D 150/5 m do 250 °C**

5 ks skladem

SD 150 AI tepelně izolovaná trubka D 150/5 m do 250 °C - tepelně izolovaná ventilační hadice

Kód produktu **630.0000000127**

Výrobce **Multi-VAC**

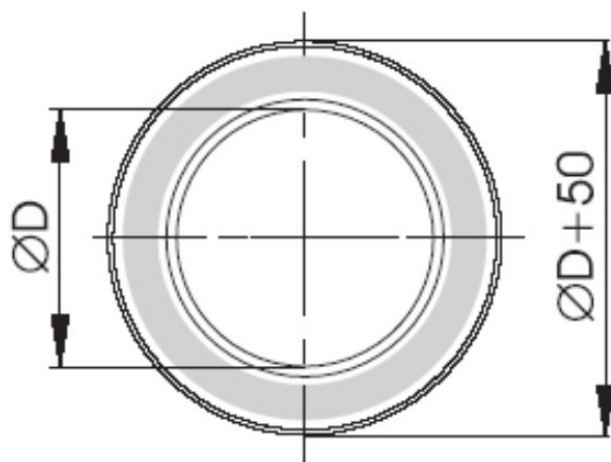
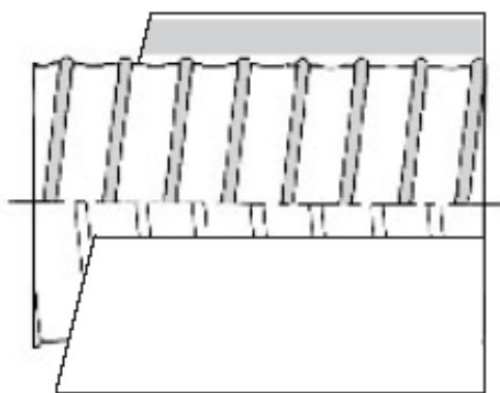
Cena **1 277,82 Kč**  
**1 056,05 Kč bez DPH**

# TEPELNĚ IZOLOVANÁ HADICE



**D = 150 mm**

**L = 5 m**



## Parametry

Rozměr (mm)	<b>průměr 150 mm; délka 5m</b>
Materiál	<b>vyztužený Al - minerální vlna</b>
Provozní teplota	<b>od -5 ° C do 250 ° C</b>
Balení	<b>Kartonová krabice - stlačená délka max 1200mm</b>

## Detailní popis

SD 150 Al tepelně izolovaná trubka D 150/5 m do 250 °C - tepelně izolovaná ventilační hadice

### **SD 150 Al tepelně izolovaná trubka D 150/5 m do 250 °C**

Hadice jsou určeny pro potřeby trhu ventilačních systémů.

Jsou vyrobeny z vyztužené hliníkové fólie.

Má tepelnou izolaci z minerální vlny, což zaručuje minimální tepelné ztráty a snižuje hladinu hluku.

Teplotní odolnost trubky dosahuje 250 °C

Je určena pro trvalé provozní teploty od -5 °C do 150 °C