

Krbová vložka KOBOK - oboustranná

## **CHOPOK O PD VD 670 (740) 510 s výsuvem, příkládací dveře**

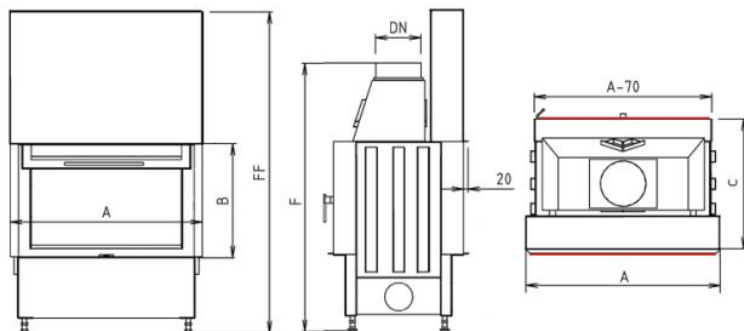
0 ks skladem

Krbová vložka KOBOK CHOPOK O PD VD 670 (740) 510 s výsuvem, příkládací dveře, portál 740x510 mm, průměrný výkon 10kW, účinnost 80%, kouřovod 180mm, použití pro sálavé, akumulární a teplovzdušné stavby, výroba:Kobok. servis:Profikrby

Kód produktu	<b>112.CHVPD67500</b>
Výrobce	<b>KOBOK</b>

Cena	<b>111 925,00 Kč</b> 92 500,00 Kč bez DPH
------	--

Krbová vložka  
**CHOPOK VD**  
**PD 670**  
**740/510**



Řada	A	B	Výkon	Účinnost	Kouřovod	Váha(MAX)	Spotřeba paliva	C	F, FF
	mm	mm	kW	%	DN(mm)	kg	kg/hod	mm	mm
670	740	510	10	80,1	180	290	3,2	580	1180 1460

### Konfigurace položky

ROŠT

- |   |      |
|---|------|
| <input checked="" type="radio"/> Rošt ze žároberonu | 0 Kč |
| <input type="radio"/> Rošt z litiny                 | 0 Kč |

#### **OTVÍRÁNÍ - ZADNÍ DVEŘE**

- |   |      |
|---|------|
| <input checked="" type="radio"/> L-levé - panty vlevo | 0 Kč |
| <input type="radio"/> P-pravé-panty vpravo            | 0 Kč |

#### **OTVÍRÁNÍ RUKOJEŤ**

- |  |      |
|--|------|
| <input checked="" type="radio"/> Madlo pevné MP2 | 0 Kč |
| <input type="radio"/> Madlo odnímatelné MO1      | 0 Kč |

#### **OTVÍRÁNÍ RUKOJEŤ - ZADNÍ DVEŘE**

- |   |      |
|---|------|
| <input checked="" type="radio"/> Klička RP2 | 0 Kč |
| <input type="radio"/> Páčka RP1             | 0 Kč |

#### **OVLÁDACÍ PRVKY, LIŠTY**

- |   |      |
|---|------|
| <input checked="" type="radio"/> Standard nerez | 0 Kč |
| <input type="radio"/> V barvě vložky            | 0 Kč |

#### **OVLÁDACÍ PRVKY, LIŠTY - ZADNÍ**

- |   |      |
|---|------|
| <input checked="" type="radio"/> Standard nerez | 0 Kč |
| <input type="radio"/> V barvě vložky            | 0 Kč |

#### **PROSKLENÍ**

- |   |          |
|---|----------|
| <input checked="" type="radio"/> S-standard   | 0 Kč     |
| <input type="radio"/> SM sklo modern - vnější | 4.083 Kč |
| <input type="radio"/> REFLEXNÍ sklo - vnitřní | 3.267 Kč |

#### **PROSKLENÍ - ZADNÍ DVEŘE**

- |  |          |
|--|----------|
| <input checked="" type="radio"/> Přikládací dveře s kontrolním okénkem | 1.070 Kč |
| <input type="radio"/> S-standard                                       | 0 Kč     |

#### **PROVEDENÍ PLÁŠTĚ**

- |   |          |
|---|----------|
| <input checked="" type="radio"/> S-standard | 0 Kč     |
| <input type="radio"/> DP-druhý plášť        | 5.188 Kč |

#### **POPELNÍK**

- |   |          |
|---|----------|
| <input checked="" type="radio"/> S-standard, vnitřní popelník | 0 Kč     |
| <input type="radio"/> VP-venkovní popelník                    | 5.764 Kč |

**POPELNÍK - ZADNÍ DVEŘE**

- |   |          |
|---|----------|
| <input checked="" type="radio"/> S-standard, vnitřní popelník | 0 Kč     |
| <input type="radio"/> VP-venkovní popelník                    | 5.764 Kč |

**OHNIŠTĚ - PODSTAVEC**

- |   |        |
|---|--------|
| <input checked="" type="radio"/> S-standard | 0 Kč   |
| <input type="radio"/> SO-snížené ohniště    | 481 Kč |

**VYZDÍVKA**

- |  |          |
|--|----------|
| <input checked="" type="radio"/> S - segmentová standard- šamot přírodní, tloušťka 50 mm | 0 Kč     |
| <input type="radio"/> VER-vermikulitová vyzdívka - tloušťka 50, hustota 700kg/m3         | 0 Kč     |
| <input type="radio"/> ST-segmentová černá - šamot černý, tloušťka 50 mm                  | 2.000 Kč |

**KRYCÍ ZAZDÍVACÍ RÁM**

- |  |          |
|--|----------|
| <input checked="" type="radio"/> S standard bez rámu | 0 Kč     |
| <input type="radio"/> TYP VD 4 strany                | 5.188 Kč |
| <input type="radio"/> TYP VD 3 strany                | 4.612 Kč |
| <input type="radio"/> TYP VD 2 strany                | 1.441 Kč |

**KRYCÍ ZAZDÍVACÍ RÁM - ZADNÍ**

- |  |          |
|--|----------|
| <input checked="" type="radio"/> S standard bez rámu | 0 Kč     |
| <input type="radio"/> Typ A 4 strany                 | 3.459 Kč |
| <input type="radio"/> Typ C 4 strany                 | 4.035 Kč |
| <input type="radio"/> Typ A 3 strany                 | 2.883 Kč |
| <input type="radio"/> Typ C 3 strany                 | 3.459 Kč |
| <input type="radio"/> Typ A 2 strany                 | 865 Kč   |
| <input type="radio"/> Typ C 2 strany                 | 1.153 Kč |
| <input type="radio"/> Typ A(20) 4 strany             | 3.459 Kč |
| <input type="radio"/> Typ A(20) 3 strany             | 2.883 Kč |
| <input type="radio"/> Typ A(20) 2 strany             | 865 Kč   |
| <input type="radio"/> Typ A(12) 4 strany             | 3.459 Kč |
| <input type="radio"/> Typ A(12) 3 strany             | 2.883 Kč |
| <input type="radio"/> Typ A(12) 2 strany             | 865 Kč   |

**VÝMĚNÍK**

- |   |          |
|---|----------|
| <input checked="" type="radio"/> S-bez výměníku       | 0 Kč     |
| <input type="radio"/> Nadstavba 1,5 kW DN 180         | 3.712 Kč |
| <input type="radio"/> Stojánek na akumulární prstence | 469 Kč   |

## Parametry

Průměrný výkon (Jmenovitý výkon)	<b>10 kW</b>
Rozsah použitelných výkonů pro provoz	<b>od 3,5 - do 15 kW</b>
Pro doporučený Vytápěný prostor	<b>od 120 - do 280 m<sup>3</sup></b>
Průměrná účinnost	<b>77,1 %</b>
Průměrný výkon vysálaný přes sklo (jednoduché / dvojitě )	<b>3,7 / 2,6 kW</b>
Průměrný výkon do obestavby sklo (jednoduché / dvojitě )	<b>6,3 / 7,4 kW</b>
Konstrukce vložky je určena pro typy staveb	<b>teplovzdušné, sálavé, akumulární, kombinované</b>
Doporučený min. průřez větrací mřížky vstupní (pro konvekční vytápění ) (sklo jednoduché / dvojitě )	<b>300 cm<sup>2</sup></b>
Doporučený min. průřez větrací mřížky výstupní (pro konvekční vytápění ) (sklo jednoduché / dvojitě )	<b>500 cm<sup>2</sup></b>
Doporučená sálavá plocha ( kachle , šamot 20 mm ) (sklo jednoduché / dvojitě )	<b>5,5 / 6,4 m<sup>2</sup></b>
Doporučená akumulární plocha ( AK tvarovka , šamot 40 mm ) (sklo jednoduché / dvojitě )	<b>6,1 / 7,1 m<sup>2</sup></b>
Spotřeba paliva, dávka pro přiložení	<b>3,2 k kg / hod</b>
Maximální množství paliva pro přiložení - do žhavého základu, nebo pro roztápění	<b>4,8 kg</b>
Minimální množství paliva pro přiložení - do žhavého základu	<b>1,6 kg</b>
Tvar skla	<b>rovné sklo</b>
Otevírání dvířek	<b>vysouváním nahoru</b>
Možnost dvojitého zasklení	<b>jedno sklo, jedno sklo s potiskem</b>
Hmotnost krbové vložky	<b>285 kg</b>

Provedení deflektoru	<b>dvojitý deflektor ocel/vermikulit</b>
<b>Průměr kouřovodu / hrdlo kouřovodu</b>	<b>180 mm</b>
Zazdívací rozměry (portál)	<b>740 x 510 mm</b>
Šířka podstavce - rozměr v místě stavitelných noh vložky	<b>850 mm</b>
Typ stavby / provedení stavby	<b>Vestavěné topeniště do korpusu krbu, nebo kamen - minimální vzdálenost od stěn 100 mm</b>
Hloubka	<b>580 mm</b>
Výška	<b>1470 mm</b>
Přepravní rozměry, paleta, klec ( š x v x h )	<b>1x1,7x0,8 m</b>
Doba dodání	<b>3 týdny, zakázková výroba</b>
Záruka na ocelový svařenec - korpus	<b>doživotní</b>
Záruka vyměnitelných dílů	<b>24 měsíců</b>
Průměrná teplota spalin	<b>260 °C</b>
Hmotnostní tok tuhých spalin	<b>10,6 g/s</b>
Průměrná koncentrace CO při 13% O2	<b>0,1 %</b>
Požadovaný tah komínu	<b>nejméně 12 Pa</b>
Kouřovod doporučený výrobcem	<b>Napojení do komínu průměr 180 mm, nad délku 1,2 m s tepelnou izolací, doporučujeme napojení do komínu pod úhlem 45 stupňů</b>
Doplňky k objednání	<b>Krycí rámy, reflexní sklo, sklo s potiskem, venkovní popelník, barevná vyzdívka ohniště, snížené provedení, konvekční plášť</b>
Příslušenství - Konvekční druhý plášť - počet výstupů / průměr	<b>Volitelné příslušenství: opláštění pro konvekční rozvod - výstup 4x125 mm</b>
Doporučené palivo	<b>suché dřevo, dřevěné brikety</b>
Maximální délka polen	<b>35 cm</b>
Způsob spalování	<b>vícestupňové sekundární spalování předehřátým vzduchem</b>

Způsob hoření	<b>bezroštové / hoření na roštu pro snadné zapálení</b>
Materiál roštu	<b>litina / žárobeton</b>
Materiál vyzdívky - tloušťka	<b>Šamot cihličky pero/drážka, desky - 50 mm tloušťka, skamolex</b>
Vyzdívka dna	<b>Šamot - tloušťka 50 mm</b>
Regulační prvky	<b>Jeden regulační prvek pro roštové zatápění a bezroštové topení</b>
Přívod vzduchu pro spalování	<b>Hrdlo pro napojení externího vzduchu, možnost namontování ze všech stran dna vložky</b>
Průměr hrdla vzduchu pro spalování	<b>125 mm</b>
Umístění hrdla přívodu vzduchu	<b>možnost připojení je zezadu a z obou boků</b>
Maximální délka přívodu vzduchu NPSV (CPV) ( za každé koleno - 1 m )	<b>10 metrů, za každý ohyb se odečte 1m délky</b>
Spotřeba vzduchu pro spalování	<b>30 m3</b>
Doporučený třívrstvý komín průměr (mm) / délka (m)	<b>Průměr 180 mm - účinná délka 5 m</b>
Výšková seřiditelnost, usazení, vyrovnaní	<b>Seřizovací a polohovací šrouby 325 + /160/ (mm)</b>
Základní materiály krbové vložky	<b>ocel / šamot / litina / nerez / vermikulit / žárobeton</b>
Sklo	<b>Rovné sklo, varianty, jednosklo, sklo reflexní, sklo s potiskem</b>
Barva - použitá povrchová úprava	<b>Ekologický samovypalovací lak / i první zatopení bez zápachu</b>
Údržba	<b>Čištění, nevyžaduje žádnou speciální údržbu</b>
Použití	<b>Vestavný spotřebič na tuhá paliva - pro krbové obestavby</b>
Certifikace	<b>Strojírenský zkušební ústav Brno E-30-00472-06</b>
Charakteristika	<b>Robustní výrobek s dlouhou životností, ekologický lak</b>

Určení	<b>Záložní topidlo pro spalování dřeva, designové topení, vytváření atmosféry, úsporné vytápění</b>
Přeprava	<b>Na paletě, zajišťuje dodavatel</b>
Servis, náhradní díly, tepelné výpočty, návrhy staveb zajišťuje	<b>Profikrby s.r.o. Blansko</b>
Další	<b>Obrázky jsou ilustrační, výrobce si vyhrazuje právo technického vývoje a změn</b>

## Detailní popis

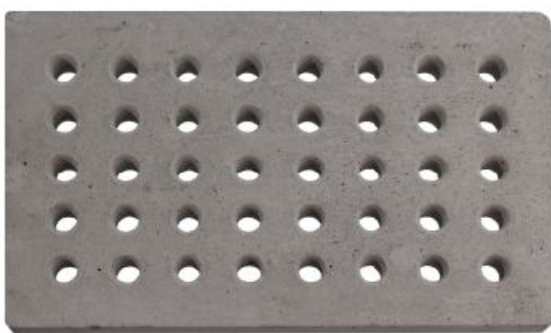
Krbová vložka KOBOK CHOPOK O PD VD 670 (740) 510 s výsuvem, příkládací dveře, portál 740x510 mm, průměrný výkon 10kW, účinnost 80%, kouřovod 180mm, použití pro sálavé, akumulární a teplovzdušné stavby, výroba:Kobok. servis:Profikrby

### ZADNÍ PŘIKLÁDÁNÍ - Provedení na šířku

Krbová vložka KOBOK CHOPOK PD VD 670 (740) 500 s výsuvem, příkládací dveře, portál 740x500 mm, průměrný výkon 10kW, účinnost 80%, kouřovod 180mm, použití pro sálavé, akumulární a teplovzdušné stavby, výroba:Kobok. servis:Profikrby

### Provedení roštu pro topení

## ROŠTY ŽÁROBETON / LITINA



Rošty dodáváme přednostně ze žárobetonů. Žárobetonové rošty podlorují lepší vyhoření paliva - a tedy menší ucpávání otvorů v roštu.

Druhou variantou jsou rošty ze šedé litiny. Tmavé litinové rošty se více hodí k tmavým vyzdívkám.

## Ovládací prvky vložek a olištování skel

Ovládací prvky krbových vložek Kobok standardně dodáváme v nerezovém provedení, na přání si můžete zvolit ovládací prvky a lišty v barvě vložky - například pro osazení do přírodního kamene, kde by lesklé prvky mohly působit rušivě.



Pro ovládání přívodu vzduchu pro hoření je použitý jeden prvek - páka s několika funkcemi.

Ovládací prvky a lišty v laku vložky může dále umocnit použití tmavé vyzdívkou KOBOK

## Popelník - vnitřní standard - možnost venkovního popelníku Kobok

### STANDARDNÍ POPELNÍK



Standardní popelník KOBOK

se vybírá přes příkládací dveře. Nádoba má velikost pro několik dnů topení. Popel se shrne do popelníku ze dna topeniště a popelník se vyjme z krbové vložky.

Přes rošt padají kousky popela do popelníku a pomáhají k předehřevu vzduchu pro spalování a ke stabilnímu hoření.

Pro nepřetržitě topení je určen venkovní popelník KOBOK



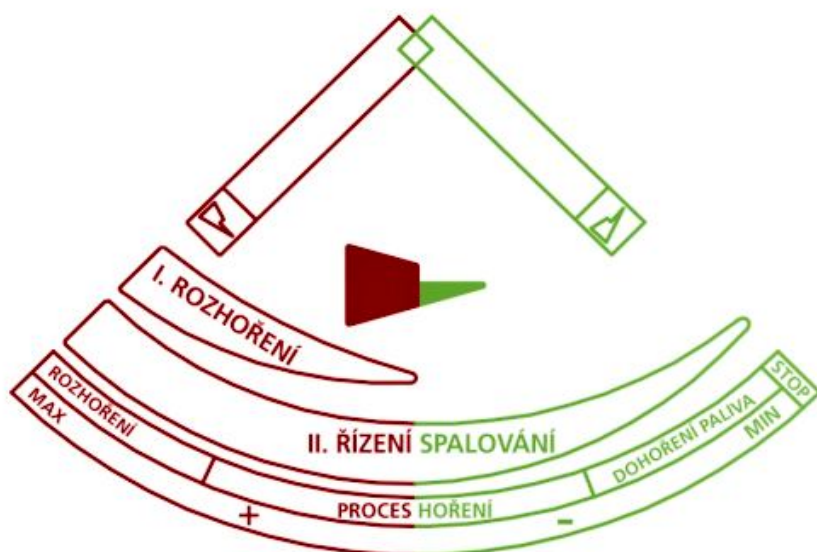
Venkovní popelník KOBOK je nádoba, která se zasouvá do tunelu pod ohniště krbové vložky - vložka musí být uzpůsobena z výroby pro možnost venkovního popelníku.

Dvířka popelníku se nastaví do úrovně obezdívky krbu, a popelník se usadí a utěsní. Předem se do nádoby popelníku vyřízne shora otvor pro spad popelu.

U oboustranných vložej je možné předem určit, na které straně bude popelník.

### Regulace spalování, hoření KOBOK, na roštu + bezroštové víceúrovňové sekundární spalování

TECHNICKÉ ŘEŠENÍ SPALOVACÍHO VZDUCHU **profikrby.cz**<sup>®</sup>



- Regulace spalování KOBOK spojuje výhody všech v současné době používaných způsobů přívodu vzduchu do spalovací komory a podporuje víceúrovňové spalování v celém objemu spalovacího prostoru.
- Ovládací páka v levé části rozsahu regulace otvírá klapku přívodu vzduchu pod rošt - Spalování na roštu.
- Spalování na roštu má velký význam při startu studené vložky a studeného komína, kdy je nutné přivádět větší množství vzduchu do spalovacího prostoru - nastartování spalovacího procesu a ohřátí vložky a

spalovacího prostoru.

- (Vložky, které tento jednoduchý princip nemají se startují s pootevřenými dveřmi - zde hrozí nebezpečí zapomenutí od obsluhy a tím nedodržení požární bezpečnosti. Firma kobok má slogan KOBOK, váš bezpečný oheň)
- 
- Ovládací páka v pravé části ovládá vícestupňové sekundární spalování, kdy jsou složky vzduchu rozděleny do zón ve spalovací komoře, zóny pro oplachy skel aby nedocházelo ke kondenzaci v rozích.
- Výsledkem je dlouhá doba hoření a velmi efektivní využití energie dřeva.
- Pro použití elektronické regulace se ovládací páka nastavuje na střed.

## Deflektor - provedení a funkce usměrňovače spalin

**Deflektor** slouží k prodloužení cesty spalin v křbové vložce a vzniku turbulencí a tím dokonalého promíchání spalitelných plynů a pevných částic uvolňovaných z paliva.

K deflektoru se do cesty spalin míchá přehřátý vzduch, který zabezpečí vysokou účinnost shoření všech zbytků spalin.

Vlivem turbulencí kolem deflektoru také nespálené pevné částice po vyhoření spalitelných složek se vrací zpět na dno křbové vložky a neznečišťují spalinovou cestu a komín.



## Vyzdívky možnosti vnitřních vyzdívek křbových vložek KOBOK

**Typy vyzdívek ohnišť KOBOK:** máte volbu ze tří typů segmentových vyzdívek - světlá, tmavá přírodní. Nebo deskové vyzdívky ze šamotu tloušťky 50 mm.

Praxe ukázala, že tloušťka vyzdívek nejde ničím nahradit.

Vyzdívka má akumulaci schopnost a vlivem rozdílných tepelných vodivostí při různých teplotách udržuje v topeništi nejlepší podmínky pro vyhoření paliva. Akumulaci a čistotu procesu spalování můžete dále zvyšovat akumulacím obkladem vnějších stěn křbové vložky.

Vyzdívku si můžete vybrat podle designu obytných místností, přizpůsobit svému oku, architektuře a dalšímu vybavení obytné prostory.



## DESKOVÁ STANDARD



Tato ohniště mají prakticky neomezenou životnost. Jsou vyskládaná systémem pero drážka, a umožňují výměnu cihliček i uživatelem.

Doporučujeme vždy přizvat krbaře / kamnáře / kominíka po pěti letech na údržbu, který topeniště rozebere, vyčistí. Případně nahradí poškozené.

Segmentová skládaná vyzdívka má obrovskou výhodu při údržbě i obnově topidla. Vložky Kobok neobsahují tvarově složité speciální tvarovky, které v budoucnu nemusí jít nahradit.

Krbové vložky Kobok vynikají především dodávaným teplem a snadnou údržbou a provozem po desítky roků.

## Informace o výrobcí - firma KOBOK

Informace o výrobcí - továrna na výrobu krbových vložek **KOBOK**

**Firma KOBOK je na trhu alternativního topení dřevem od roku 1993.**

Po celou dobu aplikuje inovační přístup ke konstrukci a designovému hoření při aplikaci nejmodernějších technologií výroby a materiálů.

