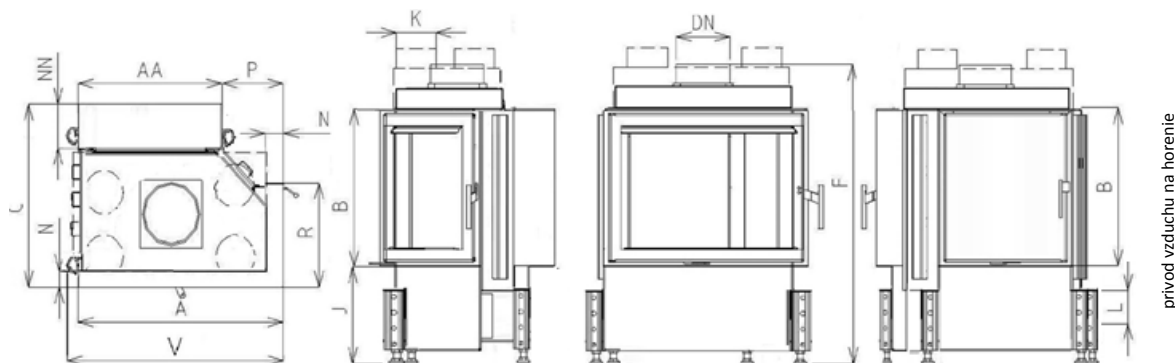


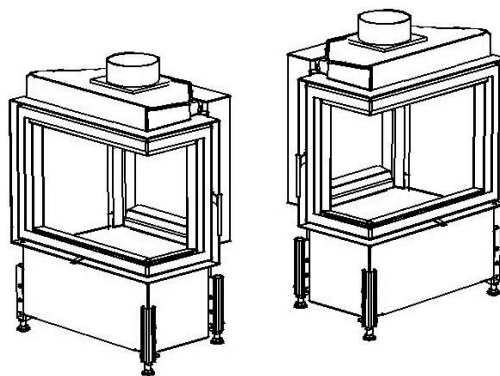
Nízkoenergetický spotrebič


Technické údaje			
1	Priemerný tepelný výkon	kW	6
2	Najmenší prevádzkový ťah	Pa	12
3	Priemerná účinnosť	%	77,6
4	Priemerná teplota spalín	°C	252
5	Spotreba paliva	kg/h	2
6	Spotreba vzduchu na horenie	m ³ /hod	18
7	Priemerná koncentrácia CO pri 13% O ₂	%	0,1
8	Hmotnostný tok tuhých spalín	g/s	6,4
9	Hmotnosť	kg	190
10	Konvekčné teplovzd. prúdenie (min čistý prierez vstup)	cm ²	200
11	Konvekčné teplovzd. prúdenie (min čistý prierez výstup)	cm ²	300
12	Komín trojvrstvový účinná výška 6 m	Ø cm	160
13	Charakter stavebného diela, ktorého je KRVL súčasťou	teplovzdušné konvekčné	ano
		akumulačné bez konvekcie	ano

Voliteľné príslušenstvo:

- Krycí Rámik (KR)
- Sklo Modern(SM)
- Znížené Ohnisko (ZO)
- Druhý plášť (DP)
- Akum. prstenec obkladový (APO)

Rozmery		KAZETA R90 60 LD 600/450-S/330 (L/P) PD 400/450	KAZETA R90 60 LD 600/510-S/330 (L/P) PD 400/510
1	A	mm	600
2	F	mm	960 1020
3	C	mm	590
4	DN	Ø mm	180
5	B	mm	450 510
6	P	mm	200
7	R	mm	330
8	AA	mm	400
9	P	mm	200
10	J	mm	325 + /160/
11	K	Ø mm	4x125
12	L	Ø mm	125
13	NN	mm	150
14	N	mm	50
15	V	mm	655



KAZETA R90-S/330 P PD 400

KAZETA R90-S/330 L PD 400

Metóda Skúšok : ČSN EN 1322/A2:2007, FrpEN16510-1, FrpEN16510-2-2

Krbová vložka spĺňa požiadavky: EN 13229, DIN +, BlmSchV-Stufe 2, Nariadenie komisie (EU) č. 2015/1185 požiadavky na Ecodesign

KOBOK si vyhradzuje právo zmeniť údaje a rozmery uvedené v týchto listoch. Aktuálnu verziu možno stiahnuť z www.kobok.sk