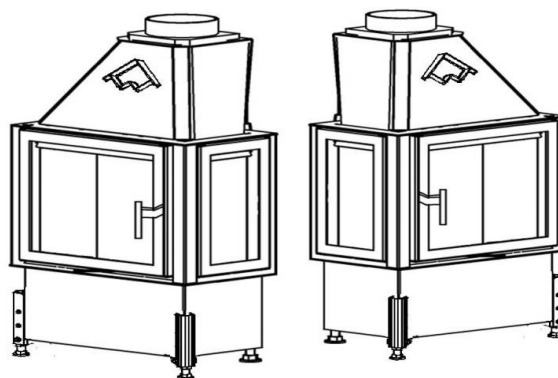


Technické údaje			
1	Priemerný tepelný výkon	kW	12
2	Najmenší prevádzkový ťah	Pa	12
3	Priemerná účinnosť	%	78,8
4	Priemerná teplota spalín	°C	261
5	Spotreba paliva	kg/h	3,9
6	Spotreba vzduchu na horenie	m <sup>3</sup> /hod	36
7	Priemerná koncentrácia CO pri 13% O <sub>2</sub>	%	0,1
8	Hmotnostný tok tuhých spalín	g/s	12,4
9	Hmotnosť	kg	250
10	Konvekčné teplovzd. prúdenie (min čistý prierez vstup)	cm <sup>2</sup>	375
11	Konvekčné teplovzd. prúdenie (min čistý prierez výstup)	cm <sup>2</sup>	600
12	Komín trojvrstvový účinná výška 5 m	Ø cm	200
13	Charakter stavebného diela, ktorého je KRVL súčasťou	teplovzdušné konvekčné	ano
		akumulačné bez konvekcie	ano

**Voliteľné príslušenstvo:**

Krycí Rámik (KR)  
 Druhé Sklo (DS)  
 Vonkajší Popolník (VOP)  
 Segmentové Ohnisko (SO)  
 Znížené Ohnisko (ZO)  
 Druhý plášť (DP)  
 Akumulátor závesný (AZ)  
 Akum. prstenec obkladový (APO)

Rozmery			CHOPOK R90 90 LD 900/450/ 330(L/P)	CHOPOK R90 90 LD 900/510/ 330(L/P)	CHOPOK R90 90 LD 900/570/ 330(L/P)
1	A	mm	900		
2	F	mm	1260	1320	1380
3	C	mm	470		
4	DN	Ø mm	200		
5	B	mm	450	510	570
6	V	mm	955		
7	R	mm	330		
8	AA	mm			
9	H	mm			
10	J	mm	325 + /160/		
11	K	Ø mm	4x125		
12	L	Ø mm	125		
13	M	mm			
14	N	mm	50		



CHOPOK R90/330 P

CHOPOK R90/330 L