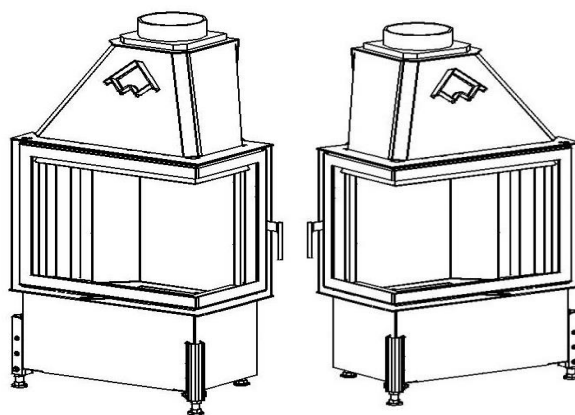


Technické údaje			
1	Priemerný tepelný výkon	kW	10,5
2	Najmenší prevádzkový ťah	Pa	12
3	Priemerná účinnosť	%	81,5
4	Priemerná teplota spalín	°C	243
5	Spotreba paliva	kg/h	3,3
6	Spotreba vzduchu na horenie	m <sup>3</sup> /hod	32
7	Priemerná koncentrácia CO pri 13% O <sub>2</sub>	%	0,1
8	Hmotnostný tok tuhých spalín	g/s	9,9
9	Hmotnosť	kg	200
10	Konvekčné teplovzd. prúdenie (min čistý prierez vstup)	cm <sup>2</sup>	325
11	Konvekčné teplovzd. prúdenie (min čistý prierez výstup)	cm <sup>2</sup>	525
12	Komín trojvrstvový účinná výška 5 m	Ø cm	180
13	Charakter stavebného diela, ktorého je KRVL súčasťou	teplovzdušné konvekčné	ano
		akumulačné bez konvekcie	ano

**Voliteľné príslušenstvo:**

Krycí Rámik (KR)  
 Druhé Sklo (DS)  
 Druhé Sklo Modern(DSM)  
 Sklo Modern(SM)  
 Vonkajší Popolník (VOP)  
 Segmentové Ohnisko (SO)  
 Znížené Ohnisko (ZO)  
 Prikladacie dvere (PD)  
 Akumulátor závesný (AZ)  
 Akum. prstenec obkladový (APO)  
 Delené dverka (LD2)

Rozmery			CHOPOK R90 73 LD 730/450- S/330(L/P)	CHOPOK R90 73 LD 730/510- S/330(L/P)	CHOPOK R90 73 LD 730/570- S/330(L/P)
1	A	mm	730		
2	F	mm	1150	1210	1270
3	C	mm	470		
4	DN	Ø mm	180		
5	B	mm	450	510	570
6	V	mm	785		
7	R	mm	330		
8	AA	mm			
9	H	mm			
10	J	mm	325 + /160/		
11	K	Ø mm	4x125		
12	L	Ø mm	125		
13	M	mm			
14	N	mm	50		



CHOPOK R90 -S/330 P

CHOPOK R90 -S/330 L