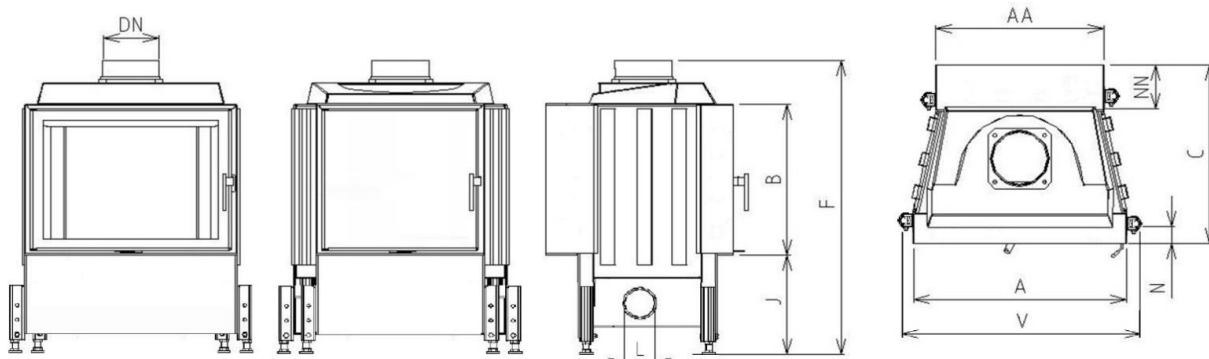


**Nízkoenergetický spotrebič**


privod vzduchu na horenie

Technické údaje			
1	Priemerný tepelný výkon	kW	6,5
2	Najmenší prevádzkový ťah	Pa	12
3	Priemerná účinnosť	%	77
4	Priemerná teplota spalín	°C	259
5	Spotreba paliva	kg/h	2,1
6	Spotreba vzduchu na horenie	m <sup>3</sup> /hod	19,5
7	Priemerná koncentrácia CO pri 13% O <sub>2</sub>	%	0,1
8	Hmotnostný tok tuhých spalín	g/s	7,3
9	Hmotnosť	kg	215
10	Konvekčné teplovzd. prúdenie (min čistý prierez vstup)	cm <sup>2</sup>	200
11	Konvekčné teplovzd. prúdenie (min čistý prierez výstup)	cm <sup>2</sup>	325
12	Komín trojvrstvový účinná výška 5 m	Ø cm	180
13	Charakter stavebného diela, ktorého je KRVL súčasťou	teplovzdušné konvekčné	ano
		akumulačné bez konvekcie	ano

**Voliteľné príslušenstvo:**

Krycí Rámik (KR)  
 Druhé Sklo (DS)  
 Sklo Modern(SM)  
 Druhé Sklo Modern(DSM)  
 Vonkajší Popolník (VOP)  
 Segmentové Ohnisko (SO)  
 Znížené Ohnisko (ZO)  
 Druhý plášť (DP)  
 Akumulátor závesný (AZ)  
 Akum. prstenec obkladový (APO)

Rozmery		KAZETA L 73 LD 730/450 PD 590/450	KAZETA L 73 LD 730/510 PD 590/510	KAZETA L 73 LD 730/570 PD 590/570
1	A	mm 730		
2	F	mm 915	mm 975	mm 1035
3	C	mm 600		
4	DN	Ø mm 180		
5	B	mm 450	mm 510	mm 570
6	V	mm 840		
7	R	mm		
8	AA	mm 590		
9	H	mm		
10	J	mm 325 + /160/		
11	K	Ø mm 4x125		
12	L	Ø mm 125		
13	NN	mm 150		
14	N	mm 50		

