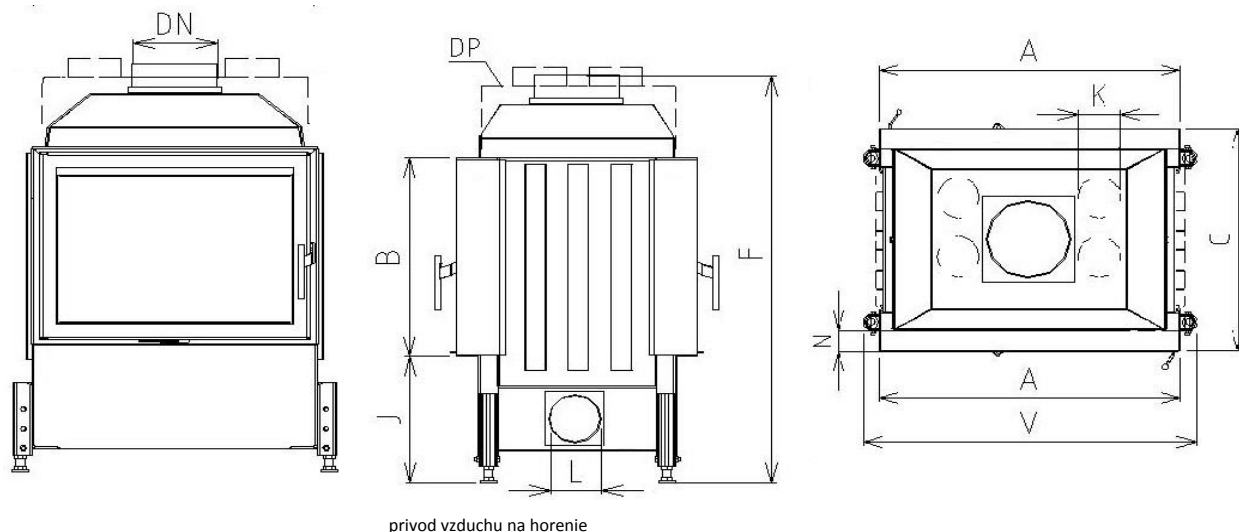


Nízkoenergetický spotrebič


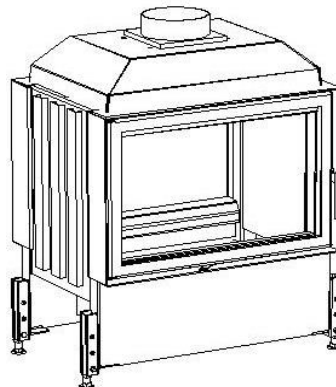
privod vzduchu na horenie

Technické údaje			
1	Priemerný tepelný výkon	kW	9
2	Najmenší prevádzkový ťah	Pa	12
3	Priemerná účinnosť	%	76,4
4	Priemerná teplota spalín	°C	257
5	Spotreba paliva	kg/h	2,9
6	Spotreba vzduchu na horenie	m ³ /hod	27
7	Priemerná koncentrácia CO pri 13% O ₂	%	0,1
8	Hmotnostný tok tuhých spalín	g/s	10,9
9	Hmotnosť	kg	250
10	Konvekčné teplovzd. prúdenie (min čistý prierez vstup)	cm ²	275
11	Konvekčné teplovzd. prúdenie (min čistý prierez výstup)	cm ²	450
12	Komín trojvrstvový účinná výška 6 m	Ø cm	180
13	Charakter stavebného diela, ktorého je KRVL súčasťou	teplovzdušné konvekčné	ano
		akumulačné bez konvekcie	ano

Voliteľné príslušenstvo:

- Krycí Rámik (KR)
- Druhé SKlo (DS)
- Sklo Modern(SM)
- Druhé Sklo Modern(DSM)
- Vonkajší Popolník (VOP)
- Segmentové Ohnisko (SO)
- Znížené Ohnisko (ZO)
- Druhý plášť (DP)
- Prikladacie dvierka (DPS,DPSO)
- Akumulátor závesný (AZ)
- Akum. prstenec obkladový (APO)

Rozmery			KAZETA O 78 LD 780/450	KAZETA O 78 LD 780/510
1	A	mm	780	
2	F	mm	960	1020
3	C	mm	500	
4	DN	Ø mm	200	
5	B	mm	450	510
6	V	mm	890	
7	R	mm		
8	AA	mm		
9	H	mm		
10	J	mm	325 + /160/	
11	K	Ø mm	4x125	
12	L	Ø mm	125	
13	M	mm		
14	N	mm	50	



Metóda Skúšok : ČSN EN 1322/A2:2007, FrpEN16510-1, FrpEN16510-2-2

Krbová vložka spĺňa požiadavky: EN 13229, DIN +, BlmSchV-Stufe 2,Nariadenie komisie (EU) č. 2015/1185 požiadavky na Ecodesign

KOBOK si vyhradzuje právo zmeniť údaje a rozmery uvedené v týchto listoch. Aktuálnu verziu možno stiahnuť z www.kobok.sk