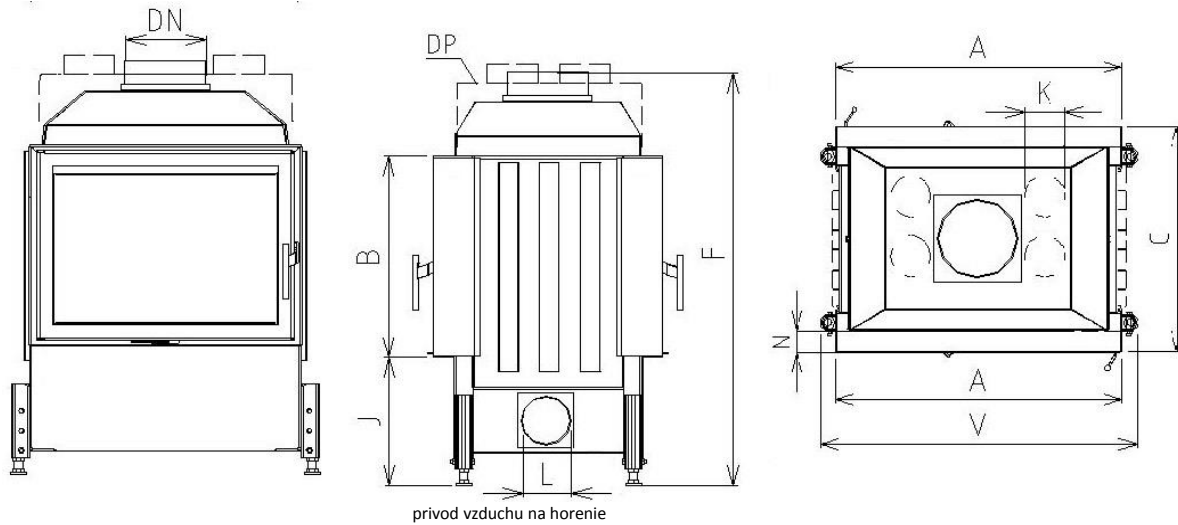


Nízkoenergetický spotrebič


Technické údaje			
1	Priemerný tepelný výkon	kW	8
2	Najmenší prevádzkový ťah	Pa	12
3	Priemerná účinnosť	%	76,9
4	Priemerná teplota spalín	°C	259
5	Spotreba paliva	kg/h	2,5
6	Spotreba vzduchu na horenie	m ³ /hod	24
7	Priemerná koncentrácia CO pri 13% O ₂	%	0,1
8	Hmotnostný tok tuhých spalín	g/s	9,6
9	Hmotnosť	kg	235
10	Konvekčné teplovzd. prúdenie (min čistý prierez vstup)	cm ²	250
11	Konvekčné teplovzd. prúdenie (min čistý prierez výstup)	cm ²	400
12	Komín trojvrstvový účinná výška 5 m	Ø cm	180
13	Charakter stavebného diela, ktorého je KRVL súčasťou	teplovzdušné konvekčné	ano
		akumulačné bez konvekcie	ano

Voliteľné príslušenstvo:

Krycí Rámik (KR)
 Druhé Sklo (DS)
 Sklo Modern(SM)
 Druhé Sklo Modern(DSM)
 Vonkajší Popolník (VOP)
 Segmentové Ohnisko (SO)
 Znížené Ohnisko (ZO)
 Druhý plášť (DP)
 Príkladacie dverka (DPS,DPSO)
 Akumulátor závesný (AZ)
 Akum. prstenec obkladový (APO)

Rozmery			KAZETA O 73 LD 730/450	KAZETA O 73 LD 730/510	KAZETA O 73 LD 730/570
1	A	mm	730		
2	F	mm	980	1040	1100
3	C	mm	570		
4	DN	Ø mm	180		
5	B	mm	450	510	570
6	V	mm	840		
7	R	mm			
8	AA	mm			
9	H	mm			
10	J	mm	325 + /160/		
11	K	Ø mm	4x125		
12	L	Ø mm	125		
13	M	mm			
14	N	mm	50		

