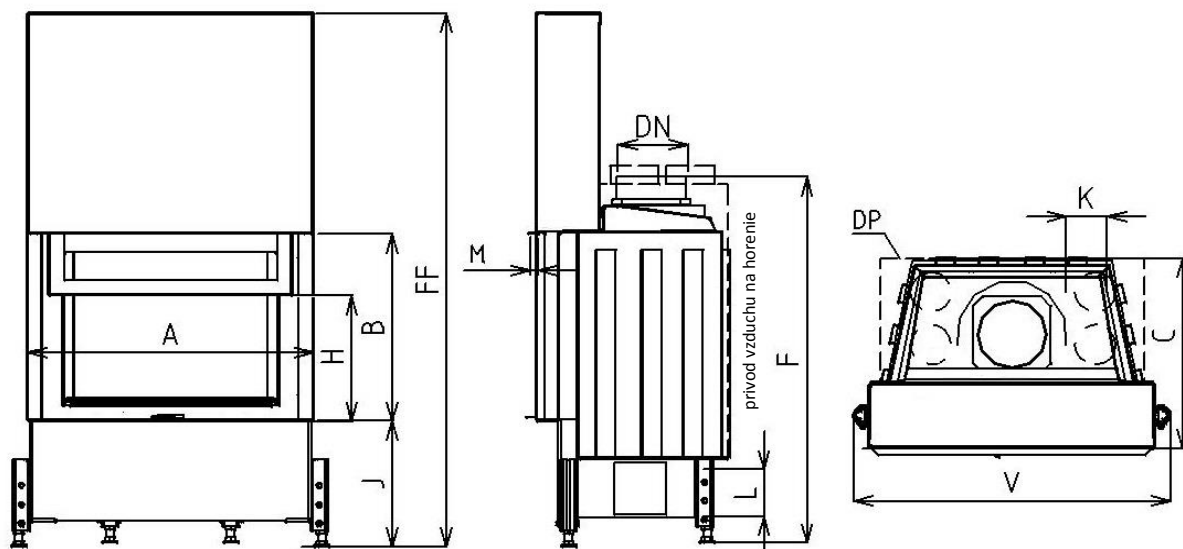


KAZETA L 67 VD 740/450,510,570

Nízkoenergetický rad 67

Nízkoenergetický spotrebič


Technické údaje			
1	Priemerný tepelný výkon	kW	6,5
2	Najmenší prevádzkový ťah	Pa	12
3	Priemerná účinnosť	%	78
4	Priemerná teplota spalín	°C	253
5	Spotreba paliva	kg/h	2,1
6	Spotreba vzduchu na horenie	m ³ /hod	19,5
7	Priemerná koncentrácia CO pri 13% O ₂	%	0,1
8	Hmotnostný tok tuhých spalín	g/s	6,6
9	Hmotnosť	kg	250
10	Konvekčné teplovzd. prúdenie (min čistý prierez vstup)	cm ²	200
11	Konvekčné teplovzd. prúdenie (min čistý prierez výstup)	cm ²	325
12	Komín trojvrstvový účinná výška 5 m	Ø cm	180
13	Charakter stavebného diela, ktorého je KRVL súčasťou	teplovzdušné konvekčné	ano
		akumulačné bez konvekcie	nie

Voliteľné príslušenstvo:

Krycí Rámik (KR)
 Druhé Sklo (DS)
 Druhé Sklo Modern(DSM)
 Sklo Modern(SM)
 Vonkajší Popolník (VOP)
 Segmentové Ohnisko (SO)
 Znížené Ohnisko (ZO)
 Druhý plášť (DP)
 Prikładacie dvere (PD)
 Akumulátor závesný (AZ)

Rozmery			KAZETA L 67 VD 740/450	KAZETA L 67 VD 740/510	KAZETA L 67 VD 740/570
1	A	mm	740		
2	F	mm	915	975	1035
3	C	mm	505		
4	DN	Ø mm	180		
5	B	mm	450	510	570
6	FF	mm	1350	1470	1590
7	V	mm	850		
8	AA	mm			
9	H	mm	315	375	435
10	J	mm	325 + /160/		
11	K	Ø mm	4x125		
12	L	Ø mm	125		
13	M	mm	20		
14	N	mm			

