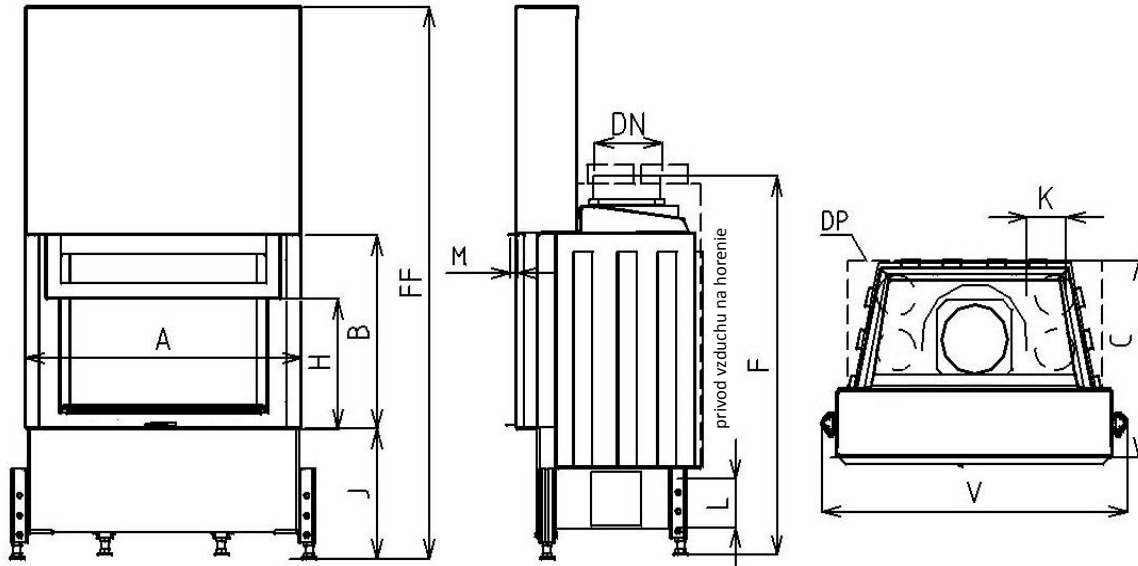


Nízkoenergetický spotrebič


Technické údaje			
1	Priemerný tepelný výkon	kW	6
2	Najmenší prevádzkový ťah	Pa	12
3	Priemerná účinnosť	%	79,1
4	Priemerná teplota spalín	°C	248
5	Spotreba paliva	kg/h	2
6	Spotreba vzduchu na horenie	m ³ /hod	18
7	Priemerná koncentrácia CO pri 13% O ₂	%	0,1
8	Hmotnostný tok tuhých spalín	g/s	5,9
9	Hmotnosť	kg	235
10	Konvekčné teplovzd. prúdenie (min čistý prierez vstup)	cm ²	200
11	Konvekčné teplovzd. prúdenie (min čistý prierez výstup)	cm ²	300
12	Komín trójvrstvový účinná výška 5 m	Ø cm	160
13	Charakter stavebného diela, ktorého je KRVL súčasťou	teplovzdušné konvekčné	ano
		akumulačné bez konvekcie	nie

Voliteľné príslušenstvo:

- Krycí Rámik (KR)
- Druhé Sklo (DS)
- Druhé Sklo Modern(DSM)
- Sklo Modern(SM)
- Vonkajší Popolník (VOP)
- Segmentové Ohnisko (SO)
- Znížené Ohnisko (ZO)
- Druhý plášť (DP)
- Prikladacie dvere (PD)
- Akumulátor závesný (AZ)

Rozmery			KAZETA L 60 VD 670/450	KAZETA L 60 VD 670/510	KAZETA L 60 VD 670/570
1	A	mm	670		
2	F	mm	915	975	1035
3	C	mm	505		
4	DN	Ø mm	180		
5	B	mm	450	510	570
6	FF	mm	1350	1470	1590
7	V	mm	780		
8	AA	mm			
9	H	mm	315	375	435
10	J	mm	325 + /160/		
11	K	Ø mm	4x125		
12	L	Ø mm	125		
13	M	mm	20		
14	N	mm			

