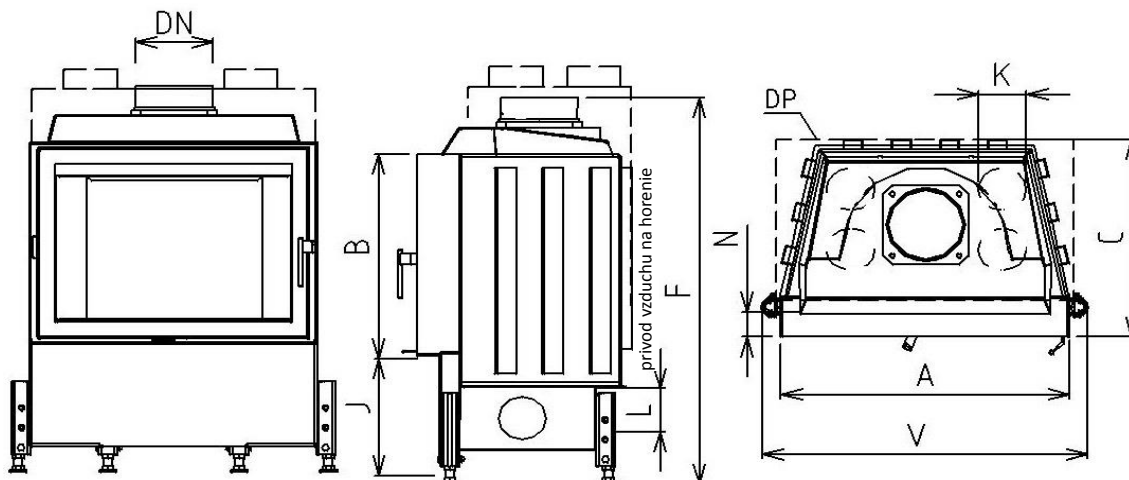


**Nízkoenergetický spotrebič**


Technické údaje			
1	Priemerný tepelný výkon	kW	6,5
2	Najmenší prevádzkový ťah	Pa	12
3	Priemerná účinnosť	%	77
4	Priemerná teplota spalín	°C	259
5	Spotreba paliva	kg/h	2,1
6	Spotreba vzduchu na horenie	m <sup>3</sup> /hod	19,5
7	Priemerná koncentrácia CO pri 13% O <sub>2</sub>	%	0,1
8	Hmotnostný tok tuhých spalín	g/s	7,3
9	Hmotnosť	kg	215
10	Konvekčné teplovzd. prúdenie (min čistý prierez vstup)	cm <sup>2</sup>	200
11	Konvekčné teplovzd. prúdenie (min čistý prierez výstup)	cm <sup>2</sup>	325
12	Komín trojvrstvový účinná výška 5 m	Ø cm	180
13	Charakter stavebného diela,	teplovzdušné konvekčné	ano
	ktorého je KRVL súčasťou	akumulačné bez konvekcie	ano

**Voliteľné príslušenstvo:**

Krycí Rámik (KR)  
 Druhé Sklo (DS)  
 Sklo Modern(SM)  
 Druhé Sklo Modern(DSM)  
 Vonkajší Popolník (VOP)  
 Segmentové Ohnisko (SO)  
 Znížené Ohnisko (ZO)  
 Druhý plášť (DP)  
 Prikładacie dvere (PD)  
 Akumulátor závesný (AZ)  
 Akum. prstenec obkladový (APO)

Rozmery			KAZETA L 73 LD 730/450	KAZETA L 73 LD 730/510	KAZETA L 73 LD 730/570
1	A	mm	730		
2	F	mm	915	975	1035
3	C	mm	495		
4	DN	Ø mm	180		
5	B	mm	450	510	570
6	V	mm	840		
7	R	mm			
8	AA	mm			
9	H	mm			
10	J	mm	325 + /160/		
11	K	Ø mm	4x125		
12	L	Ø mm	125		
13	M	mm			
14	N	mm	50		

