

tepelně a zvukově izolovaná trubka

DS152 AI - D150 L10m - izolace 25mm

4 ks skladem

DS152 AI tepelně a zvukově izolovaná trubka D150 L10m - tepelně izolovaná hliníková ohebná hadice s vysokou teplotní odolností do 140 °C

Kód produktu	630.0000000019
Výrobce	Multi-VAC

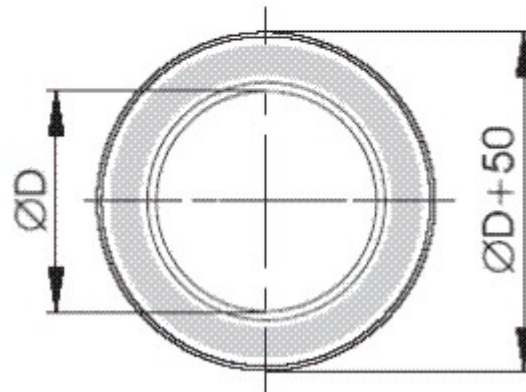
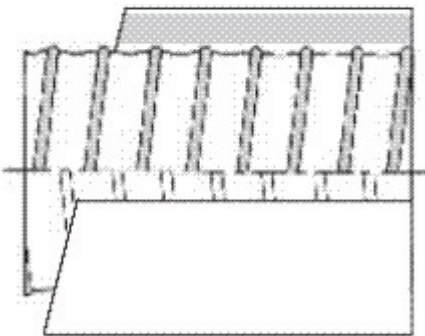
Cena	3 231,23 Kč 2 670,44 Kč bez DPH
------	---



TEPELNĚ A
ZVUKOVĚ IZOLOVANÁ
HADICE



D = 150 mm
L = 10 m



Detailní popis

DS152 Al tepelně a zvukově izolovaná trubka D150 L10m - tepelně izolovaná hliníková ohebná hadice s vysokou teplotní odolností do 140 °C

DS152 Al tepelně a zvukově izolovaná trubka D150 L10m

Tepelně izolovaná hliníková ohebná hadice s vysokou teplotní odolností do 140C

Tato hadice plně nahrazuje klasické izolované potrubí. Vyniká snadnou montáží, hlavně na méně přístupných místech.

Používá se na odbočkách z hlavního potrubí.

Snížené hladiny zvuku je dosaženo mikroperforacemi povrchu.

Tepelně a hlukově izolovaná ohebná hliníková hadice s mikroperforací plně nahradí klasicky izolované potrubí, podstatně zkrátí dobu montáže a dovolí vedení vzduchotechnických tras i ve velmi špatně přístupných prostorách. Tepelnou izolaci tvoří minerální vata, která je chráněna polyesterovým návlekm. Zamezí vniknutí izolačních vláken do potrubí. Vnější vrstvu tvoří hliníková laminátová fólie, která zároveň slouží jako účinná ochrana proti poškození hadice.